

可程序电源自动切换开关(ATS)

额定电流 2P/3P/4P 100Amp/250Amp & 2P 400Amp

特色

- 微电脑程控，开关与控制器一体化，节省空间、安装工时与材料成本
- MCCB 型切换开关可选择具跳脱或无跳脱型号
- 具电动、手动操作功能，采用美规接线端子(Lug)免用压着端子
- 具安全锁扣，防止维修保养时造成施工人员伤害
- 彩色液晶面板显示可直接执行参数设定，毋须外部计算机或装置联机操作
- 常用电源与备用电源全相电压及频率监控、保护与显示
- 具指针式与数字型电表显示模式，方便实时电力参数读取
- 具常用电源与备用电源投入监控接点输出
- 具中间 OFF 位置暂停功能，且可设定 1 至 4 周定时自动运转测试
- 具机械与电气双重连锁保护，避免电源双投入之危险
- 依循 IEC60947-6-1 国际规范及 AC-33A 使用类别制造
- 选配固也泰可选配 [CTM-25](#) 比流器(CT)暨通讯模块介面透过智能型手机执行 远距监控与操作
- 具中文、英文、日文与西班牙文语言选择
- 所有故障讯息皆伴随警告声响提醒使用者注意



台湾专利认证 新型第 M553490 号
美国专利认证 第 11,239,692 号

MCCB 额定电流及额定后断容量表 (只适用 CB)

极数	额定绝缘电压 U_i (V)	额定电流 (A) 周围温度 40°C	额定后断容量 IEC 60947-2 Icu / Ics (KA)			
			220V / 240V	380V / 415V	440V	550V
2P / 3P / 4P	690	100 / 250	50 / 25	30 / 15	25 / 13	20 / 10
2P	690	400	50 / 25	30 / 15	25 / 13	20 / 10

电气规格

操作电压	参考产品型号说明
额定频率	50/60 Hz
遥控启动接点	7A @ 250 Vac Max.
辅助接点输出	3A @ 250 Vac Max.

定时器可调范围

TDEN 常用电源投入延时	0 至 999 秒
TDNE 备用电源投入延时	0 至 250 秒
TDSE 引擎启动延时	0 至 15 秒
TDEC 引擎冷却运转延时	0 至 250 秒
TDOF 中性点切换延时	0 至 99 秒

产品型号说明

产品别	交流电源种类	IEC 分类	额定电流	安规认证	适用商电电压 (VAC)	外箱
BTB	3	B	2	X	D	C
1	单相三线(3P)	B CB 级具过载跳脱 *1	1 100A	U UL 认证产品	1 100 / 110 / 120	空白 无外箱
2	单相两线(2P)	P PC 级无过载跳脱 *2	2 250A	X 标准品 (无 UL)	2 200 / 220 / 240	C 室内箱
3	三相三线(3P)		3 400A *3		3 380 / 415	E 室外箱
4	三相四线(4P)				4 440 / 460 / 480	
					D 110 至 480 *4	

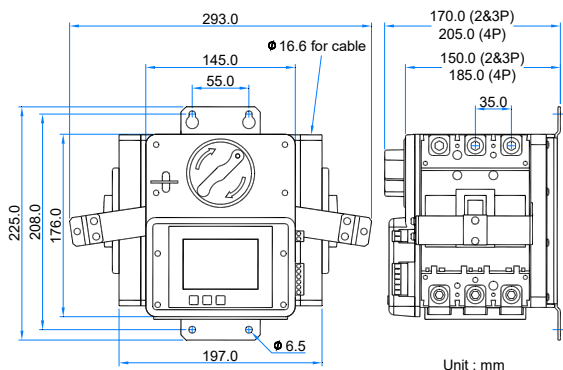
*1 CB 级：具有过电流保护装置，主接点有投入及后断短路电流的能力者。

*2 PC 级：对短路电流有投入及承受的能力，但不期望后断短路电流者。

*3 采用 4P 断路器跨接成 2P 使用，提供 400A 负载电流。

*4 控制电路需使用 9 至 36VDC 输入电源。

图示与尺寸



工作环境

操作温度	-20 至 +60 °C
储存温度	-30 至 +80 °C
相对湿度	90%以下

物理特性

尺寸	2P/3P : 225.0 (L) x 293.0 (W) x 170.0 (H) mm 4P : 225.0 (L) x 293.0 (W) x 205.0 (H) mm
重量	2P250A : 5.1 Kg ± 2% 3P250A : 5.6 Kg ± 2% 4P250A : 6.8 Kg ± 2% 2P400A : 7.0 Kg ± 2%